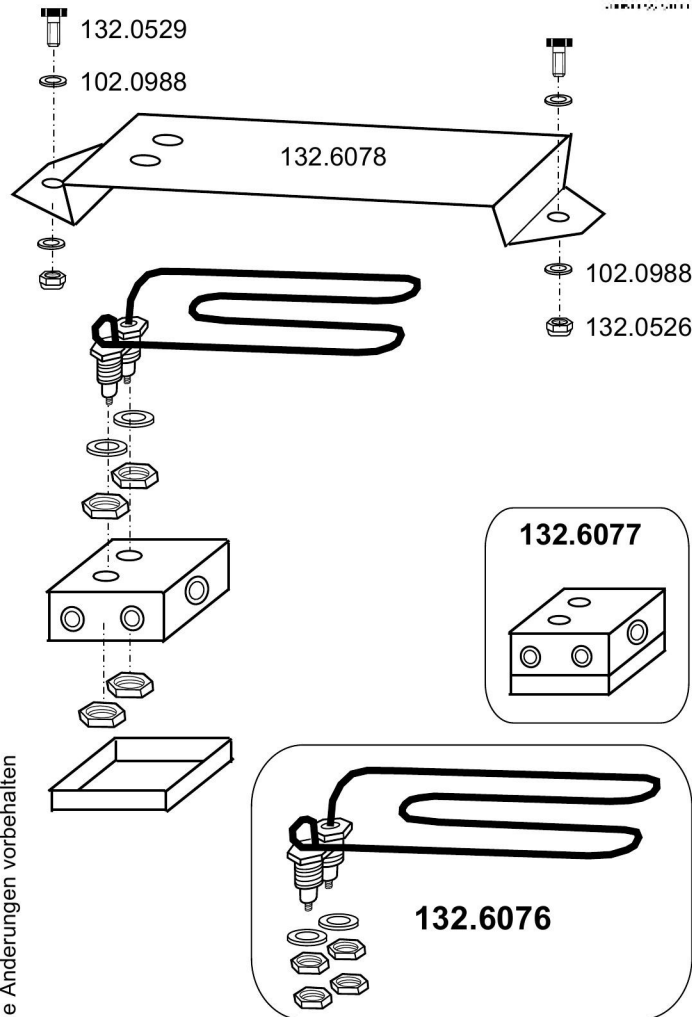


Schéma elektrického pripojenia



Stand 07/2010 K Technische Änderungen vorbehalten

SUEVIA



Mod.6063

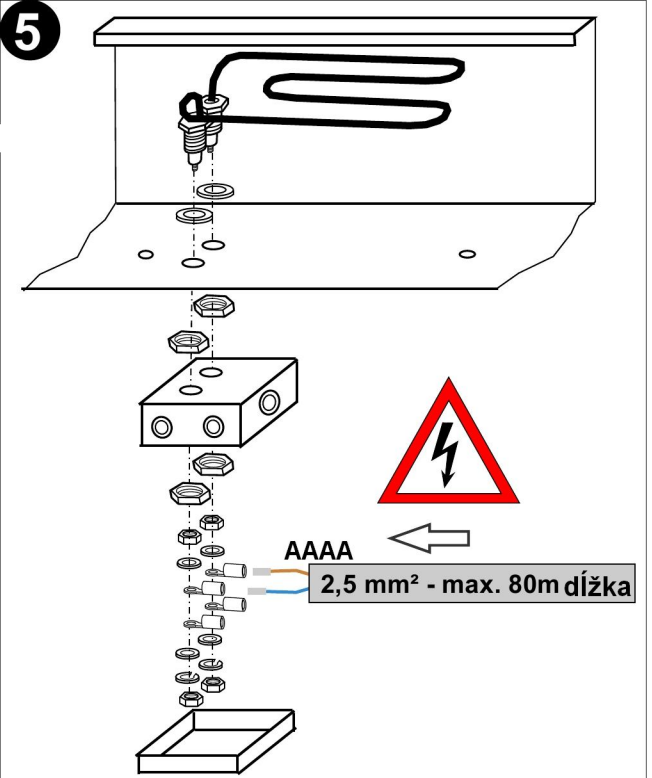
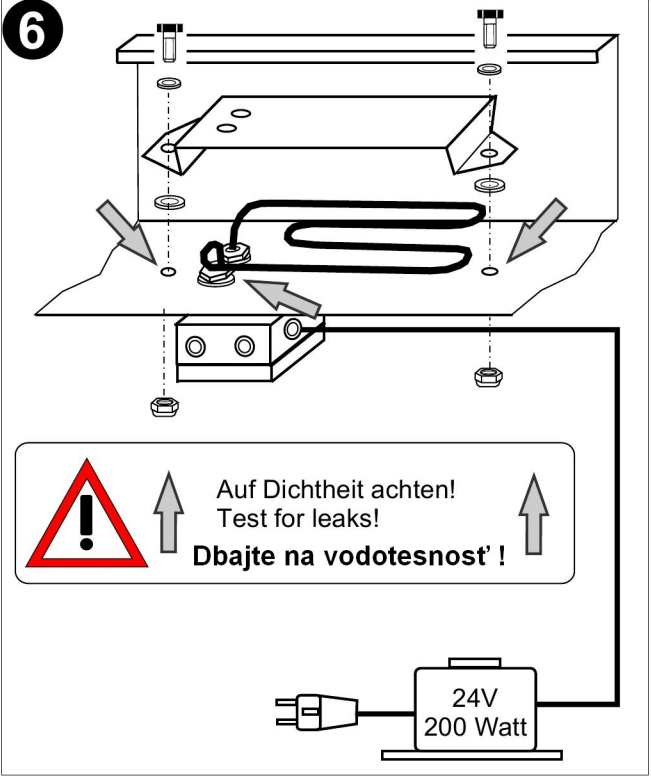
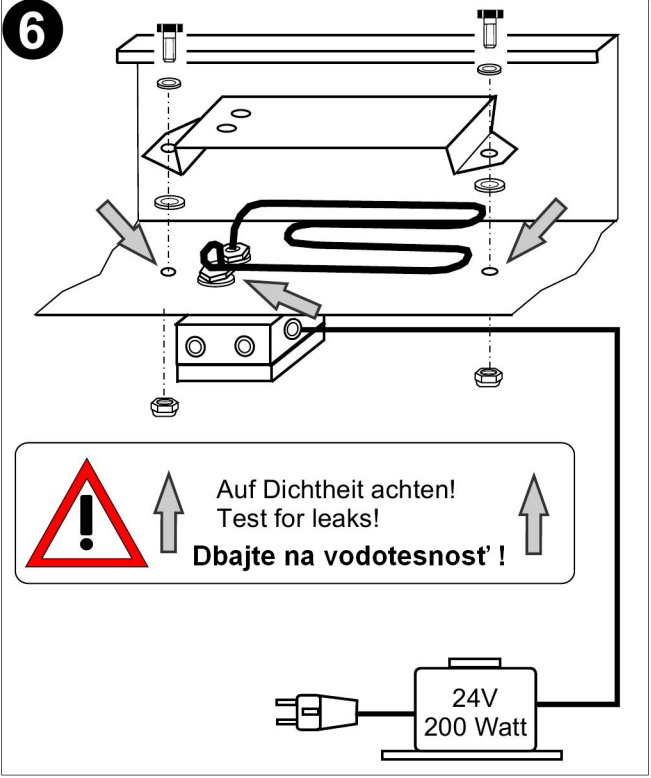
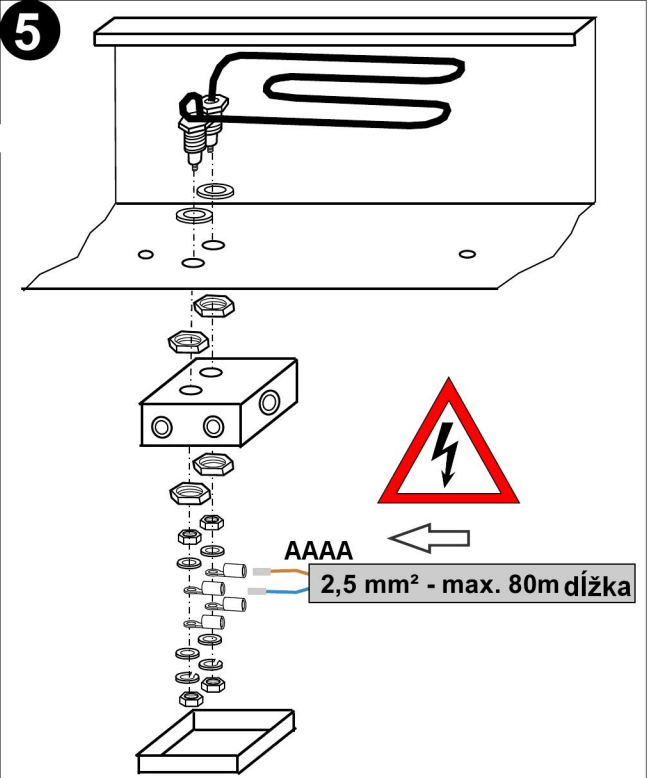
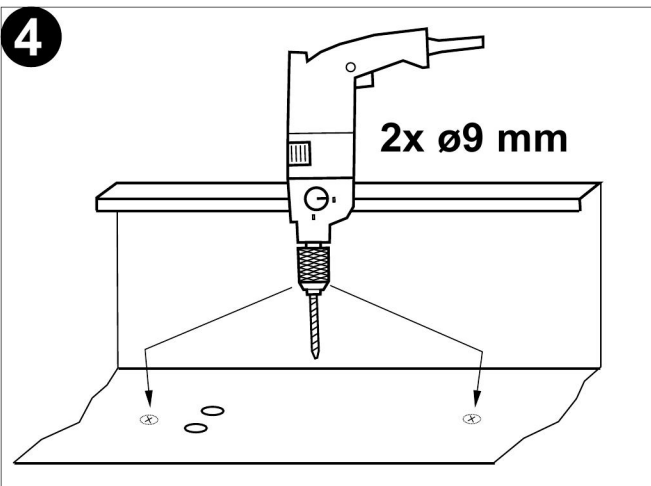
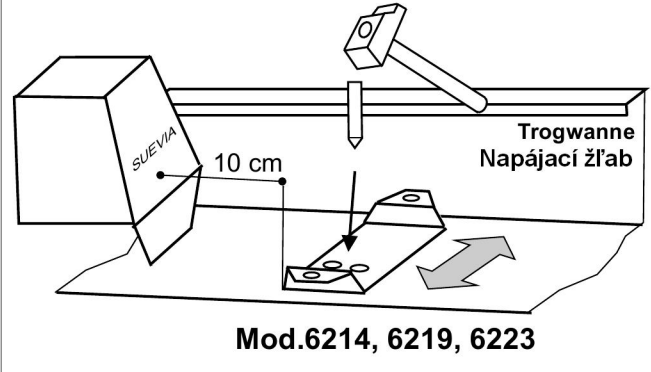
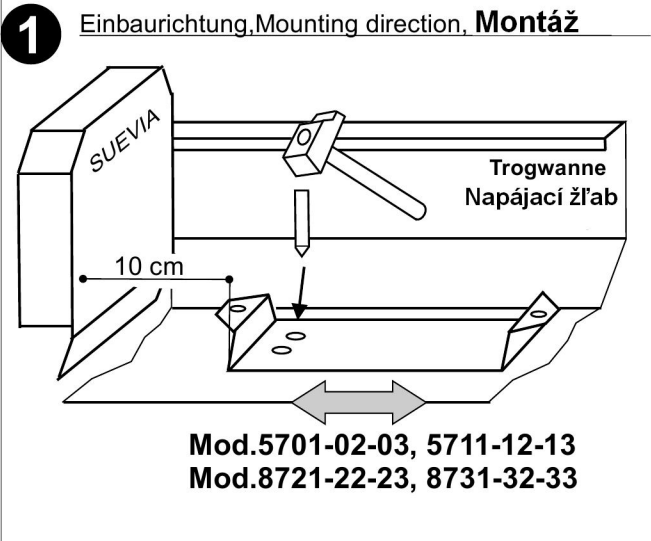
Kat. č.131.6063

pre, für, for, pour
Mod.5701-02-03, 5711-12-13
Mod.6214, 6219, 6223
Mod.8721-22-23, 8731-32-33

180 Watt / 24 Volt



Montageanleitung
Installation instructions
Instructions de montage



Elektro-Anschluss - Electric connection - Elektroinštalácia

- Die Montage des Gerätes darf nur von einem autorisierten Fachmann durchgeführt werden. Die jeweiligen nationalen Vorschriften und Richtlinien sind zu beachten.
- Installation of unit must be done by an authorised expert. National and local instructions and regulations must be adhered to!
- **Inštaláciu smie vykonať iba odborne spôsobilá osoba. Inštaláciu vykonajte podľa predpisov a vyhlášok príslušnej krajiny.**